

Oblast použití

Jedno odběrné místo:

- > Umyvadlo
- > Komerční sanitární prostory
- > Kuchyňky, přípravný (M7/SME)
- > Dřez (M7/SME)



E-Malý průtokový ohřivač M / SME

Dotazy k výrobku: 596 550 207



	Energetická třída A		
	M 3 / SME	M 4 / SME	M 7 / SME
Číslo zboží:	1500-17153	1500-17154	1500-17157
Typ instalace:	beztlaková		
Připojení vody (Typ závitů):	G 3/8"		
Připojení vody pro baterii (typ závitů):	G 1/2"		
Průtok teplé vody při $\Delta t = 25\text{ K}^{1)}$ [l/min]:	2,0	2,5	3,7
Minimální průtok pro sepnutí / Max. průtok ²⁾ [l/min]:	1,3 / 2,0	1,8 / 2,5	2,4 / 3,7
Jmenovitý výkon [kW]:	3,5	4,4	6,5
Jmenovité napětí [1~ / N / PE 230 V AC]:	☺ se zástrčkou	☑ pevné připojení	
Jmenovité napětí [2~ / PE 400 V AC]:			☑ pevné připojení
Jmenovitý proud [A]:	15	19	16
Požadovaný průřez vodiče [mm ²]:	1,5	2,5	2,5
IES® Neizolovaný topný drát:	✓		
Certifikační značka VDE / Ochrana:	✓ / IP 25		
Minimální specifický odpor vody při 15 °C [Ωcm] ≥ :	1100		
Vnitřní objem [Litry]:	0,2		
Hmotnost s vodní náplní [kg]:	ca. 1,5		
Rozměry (výška × šířka × hloubka) [cm]:	13,5 × 18,6 × 8,7		

1) Navýšení teploty z 15 °C na 40 °C 2) Průtok lze upravit pomocí seřizovací šroubu, aby bylo možné dosáhnout požadované teploty- (pouze v omezeném rozsahu)

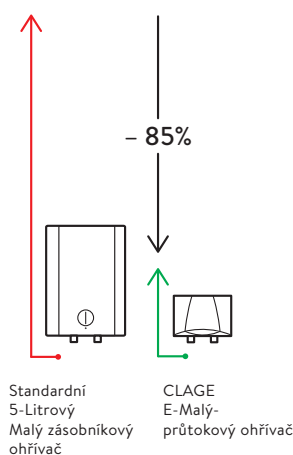
Popis

- > Hydraulicky řízený průtokový ohřivač vody v miniaturní velikosti pro energeticky úspornou dodávku teplé vody pro umyvadlo nebo dřez. V sestavě je páková baterie s otočným raménkem 16 cm. Montáž baterie na stěnu se závitem 1/2"
- > Plný topný výkon se automaticky zapne, při průtoku vody ohřivačem
- > Technologie průtoku s optimálním prouděním snižuje spotřebu vody
- > Efektivní topný systém IES® s neizolovaným topným drátem zaručuje nejvyšší účinnost ohřevu a rychlý vzestup teploty.
- > Na horní části čelního krytu je odnímatelný štítek, který kryje seřizovací šroub průtoku.
- > Dodává se s připojovacím kabelem na zásuvku o délce 65 cm (do 3,5kW) nebo pro pevné připojení do svorkovnice (od 4,4kW)
- > Snadná a rychlá montáž - beztlaková instalace
- > Perlátor pro použití se závitovou objímkou na baterii M22 / 24

Ekonomické srovnání (Quelle: www.clage.de)

Úspora až 85% energie v porovnání s běžným zásobníkovým ohřivačem.

Malý průtokový ohřivač M3 vyniká díky svým minimálním rozměrům a ekonomickému provozu. Voda se ohřívá přímo při průtoku ohřivačem. Horká voda se neukládá a neplývá se tak energií v pohotovostním režimu, jak je tomu v jiných případech. Při srovnání jsou zřejmé potenciální úspory, kterých je možno s tímto průtokovým ohřivačem docílit. Tepelné ztráty, které vznikají při udržování zásoby teplé vody v zásobníkovém ohřivači, jsou větší než energie potřebná pro ohřev spotřebované vody.



E-Malý průtokový ohřivač

M/SME

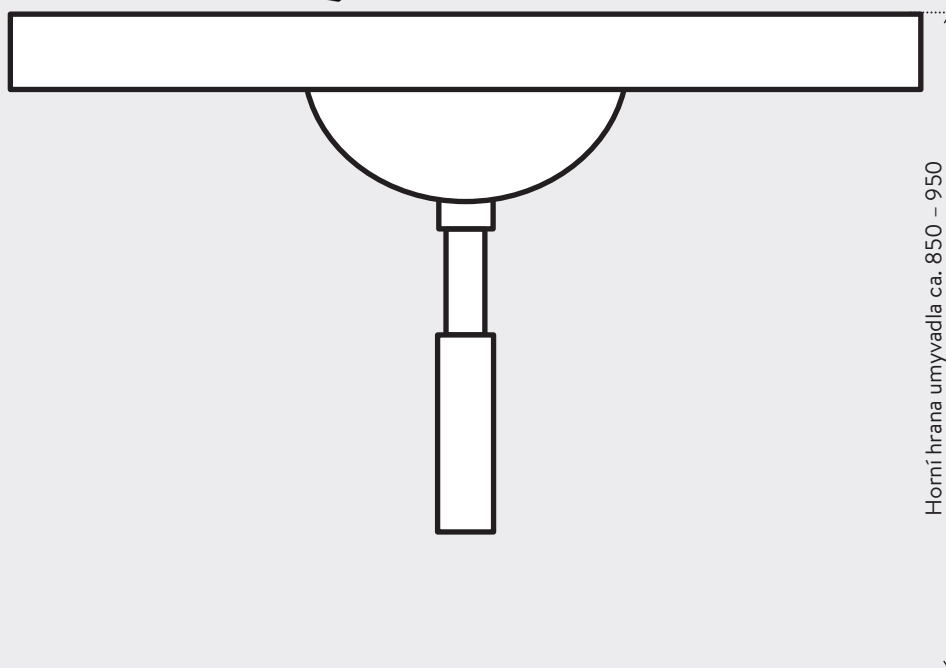
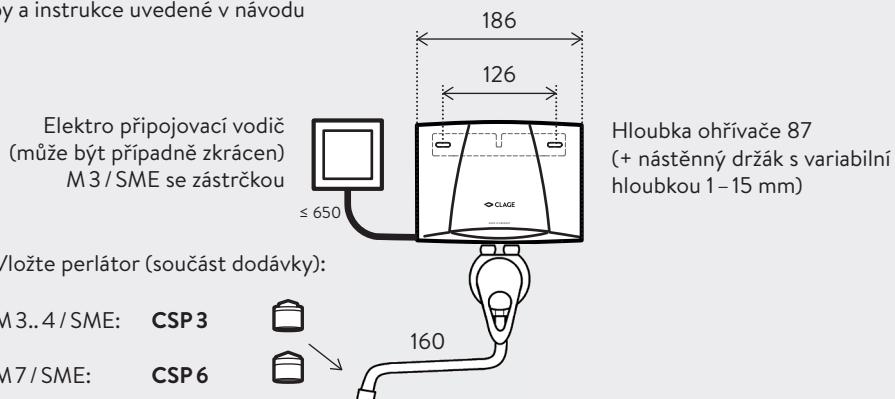
Dotazy k instalaci: 596 550 207



Příklad instalace (beztlaková)

Rozměry v mm

Při instalaci a uvedení do provozu musí být vždy dodrženy postupy a instrukce uvedené v návodu k použití.





Perlátor CSP3 a CSP6 (součást dodávky)

Perlátor je vložen do ústí raménka armatury a dokáže zajistit dokonalé provzdušnění i malého průtoku vody, který působí vydatným dojmem. Nově vyvinutý speciální perlátor CSP3 smíchá vodu se vzduchem a proud vody je celistvý a jemný. Voda z raménka nestříká pod tlakem, ale je jemně perlivá.

Perlátor je vhodný pro závitové objímky M22/24 (podle typu baterie)

CSP3 (< 2l/min): Art.-Nr. 0010-00421 (bez kovové závitové objímky)

CSP6 (< 3,5l/min): Art.-Nr. 0010-00461 (bez kovové závitové objímky)



Otočné raménko LS/SME (volitelné příslušenství)

LS 20 SME (20 cm): Art.-Nr. 0010-00580

LS 30 SME (30 cm): Art.-Nr. 0010-00550