

E-Malý průtokový ohřívač M/BGS



Oblast použití

Jedno odběrné místo:

- > Samostatná sprcha (pokoj pro hosty)
- > Technické prostory
- > Zahradní domky, plavecké bazény



E-Malý průtokový ohřívač M / BGS



Dotazy k výrobku: 596 550 207

	Energetická třída A		
	M 4 / BGS	M 6 / BGS	M 7 / BGS
Číslo zboží:	1500-17304	1500-17306	1500-17307
Typ instalace:	beztlaková		
Připojení vody k přístroji (typ závitů):	G 3/8"		
Připojení vody pro baterii (typ závitů):	G 1/2"		
Průtok teplé vody při $\Delta t = 25 K$ ¹⁾ [l/min]:	2,5	3,3	3,7
Minimální průtok pro sepnutí / Max. průtok ²⁾ [l/min]:	1,8 / 2,5	2,1 / 3,3	2,4 / 3,7
Jmenovitý výkon [kW]:	4,4	5,7	6,5
Jmenovité napětí [1~ / N / PE 230 V AC]:	pevné připojení	pevné připojení	
Jmenovité napětí [2~ / PE 400 V AC]:			pevné připojení
Jmenovitý proud [A]:	19	25	16
Požadovaný průřez vodiče [mm ²]:	2,5	4,0	2,5
IES® Neizolovaný topný drát:	✓		
Certifikační značka VDE / Ochrana:	✓ / IP 25		
Minimální specifický odpor vody při 15 °C [Ωcm] \geq :	1100		
Vnitřní objem [Litr]:	0,2		
Hmotnost s vodní náplní [kg]:	ca. 1,2		
Rozměry (výška × šířka × hloubka) [cm]:	13,5 × 18,6 × 8,7		

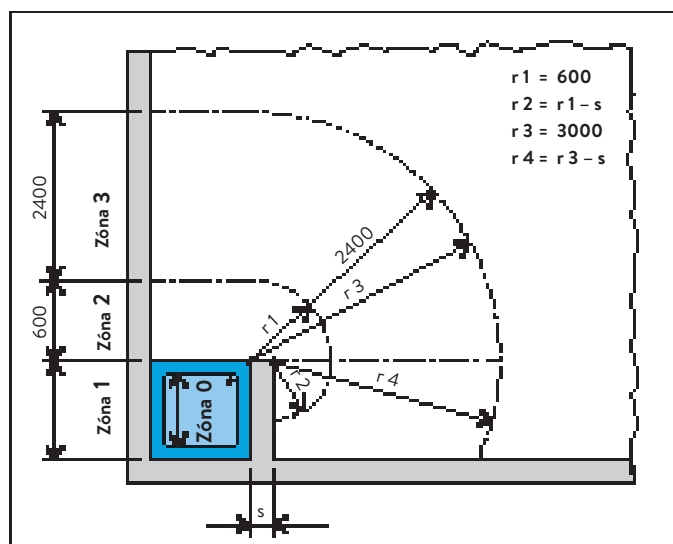
1) Navýšení teploty z 15 °C na 40 °C 2) Průtok lze upravit pomocí seřizovací šrouby, aby bylo možné dosáhnout požadované teploty- (pouze v omezeném rozsahu)

Popis

- > Hydraulicky řízený průtokový ohřívač vody v miniaturní velikosti pro energeticky úspornou dodávku teplé vody pro sprchu s horní montáží v půdorysu sprchové kabiny
- > Plný topný výkon se automaticky zapne, při průtoku vody ohřívačem
- > Technologie průtoku s optimálním prouděním, snižuje spotřebu vody
- > Efektivní topný systém IES® s neizolovaným topným drátem zaručuje nejvyšší účinnost ohřevu a snadno se udržuje
- > Odnímatelná krytka v horní části čelního krytu, kde je přístup k seřizovacímu šroubu průtoku vody
- > Dodává se s připojovacím kabelem o délce 65 cm
- > Beztlaková instalace s použitím beztlakové baterie a speciálně dimenzovanou sprchou CXH

Zónování sprchy podle VDE 0100

Ohřívač vody ke sprchovému systému M.. /BGS splňuje krytí IP 25 a může být instalován v zóně 1) podle VDE 0100, část 701 způsob montáže



E-Malý průtokový ohřívač

M/BGS

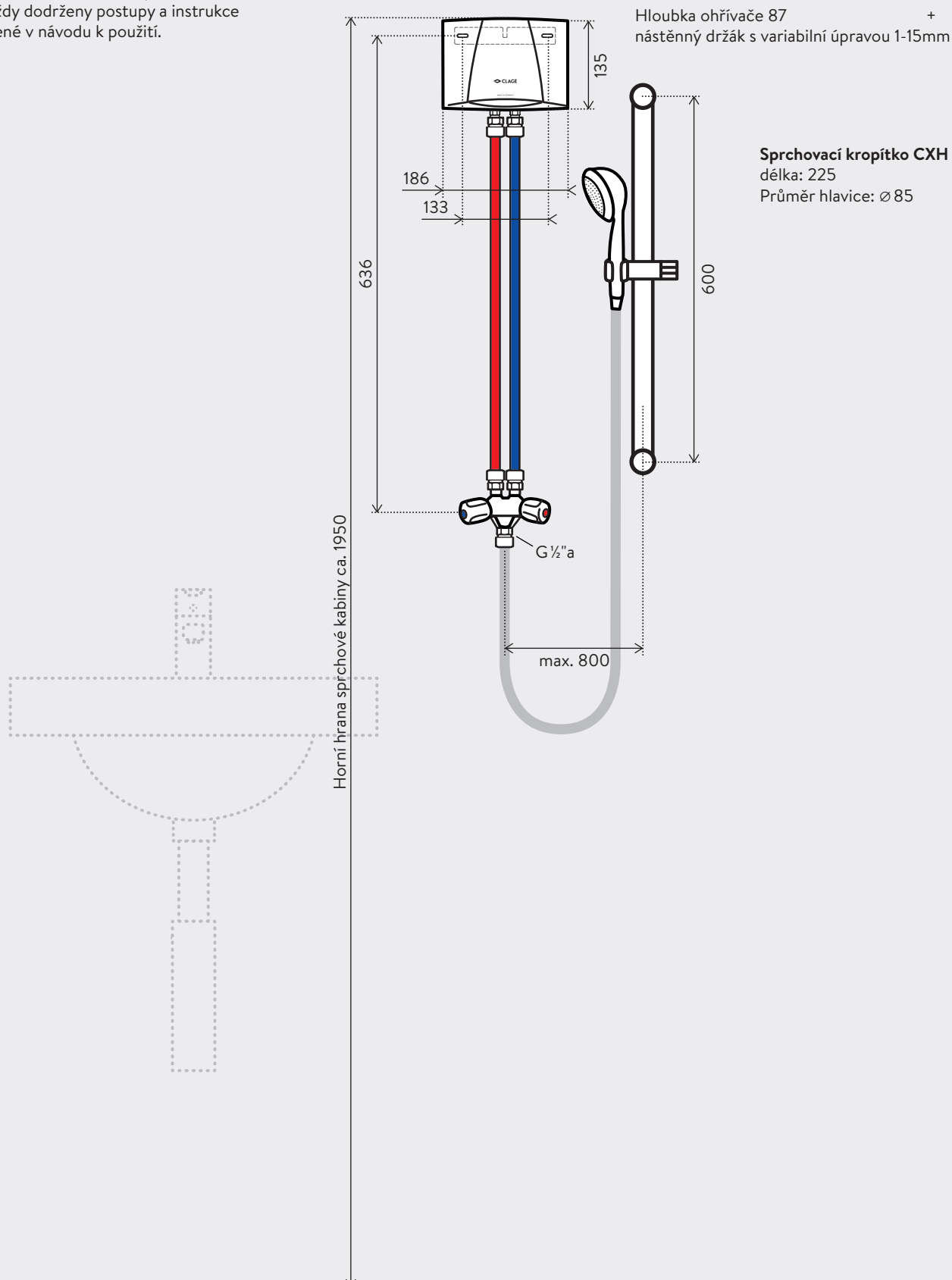
Dotazy k instalaci: 596 550 207



Příklad instalace (beztlaková)

Při instalaci a uvedení do provozu musí být vždy dodrženy postupy a instrukce uvedené v návodu k použití.

Rozměry v mm





Nastavitelná ruční sprcha CXH (v ceně)

Sprchová hlavice pro průtokové ohřivače vody, přepínání 2 polohy, Antikalk úprava trysek, povrch: chrom. Rozměry: délka 22,5 cm, sprchová hlavice Ø 8,5 cm

CXH: Art.-Nr. 0300-0086



Alternativní řešení sprchového kompletu M/BGU

Hydraulicky řízený průtokový ohřivač s kohoutkovou baterií a otočným raménkem 30cm. Baterie je opatřena přepínacím ventilem pro sprchu. Navrženo pro umyvadlo i sprchu vedle sebe. Délka sprchové hadice 150 cm. Montáž na stěnu, baterie se závitem pro napojení k rozvodu 1/2". Sprchová hlavice s držákem je součástí dodávky.

M4/BGU: Art.-Nr. 1500-17314

M6/BGU: Art.-Nr. 1500-17316

M7/BGU: Art.-Nr. 1500-17317