

## Informace o výrobku

# Kompaktní průtokový ohřivač MDH 3..7



Malý tlakový průtokový ohřivač pro jedno odběrové místo, řízený hydraulicky s efektivním výhřevným systémem. Ohřivač lze snadno připojit ke stávající armatuře, pomocí spojovací sady, která je dodávána se zařízením. Zajišťuje zásobení teplou vodou bez předehřevu a beze ztrát energie. Hospodárně nastavený průtok zajišťuje maximální účinnost.



## TECHNICKÁ DATA

TYP	MDH3	MDH4	MDH6	MDH7
Číslo výrobku	12003	12004	12006	12007
Obsah	0,2 l			
Instalace	Tlaková, 1,0 MPa			
Systém ohřevu	Odporový drát			
Specifický odpor vody	≥ 800 Ω cm při 15°C			
Jmenovitý výkon 1/N/PE při 230V~	3,5 kW	4,4 kW	5,7 kW	-
Jmenovitý výkon 2/PE při 400V~	-	-	-	6,5 kW
Jmenovitý proud	15 A	19 A	25 A	16 A
Průřez měděného vodiče	1,5	2,5	2,5	2,5
Vodovodní přípoj	3/8"			
Průtok teplé vody při Δt 25°C	2,0	2,6	3,3	3,7
Teplota při sníženém průtoku	50°C			
Nejnižší tlak při zapnutí	0,05 MPa	0,08 MPa	0,08 MPa	0,09 MPa
Vypínací průtok l/min	1,6 / 1,2	1,8 / 1,4	2,1 / 1,7	2,4 / 2,0
Váha s vodní náplní	1,3 kg			
Typ ochrany, bezpečnostní značky	IP24			

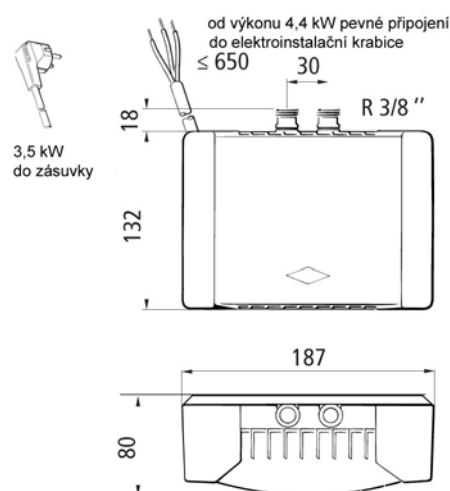
## POPIS

- malý průtokový ohřivač tlakový, instalace pod dřez a umyvadlo
- vysoce hospodárný a efektivní odporový systém ohřevu
- speciální perlátor pro optimální a bohatý proud vody
- přívodní vodič v délce 70 cm, do výkonu 3,5 kW včetně euro vidlice

## POUŽITÍ

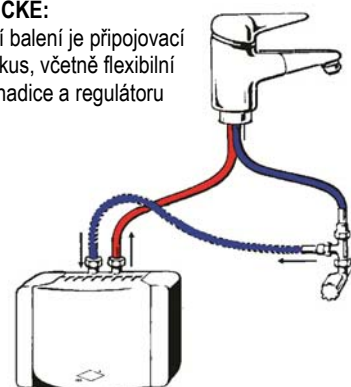
- pro běžnou tlakovou armaturu v hygienických prostorách
- kuchyňské dřezy (jen od MDH 4)

## ROZMĚRY (mm)



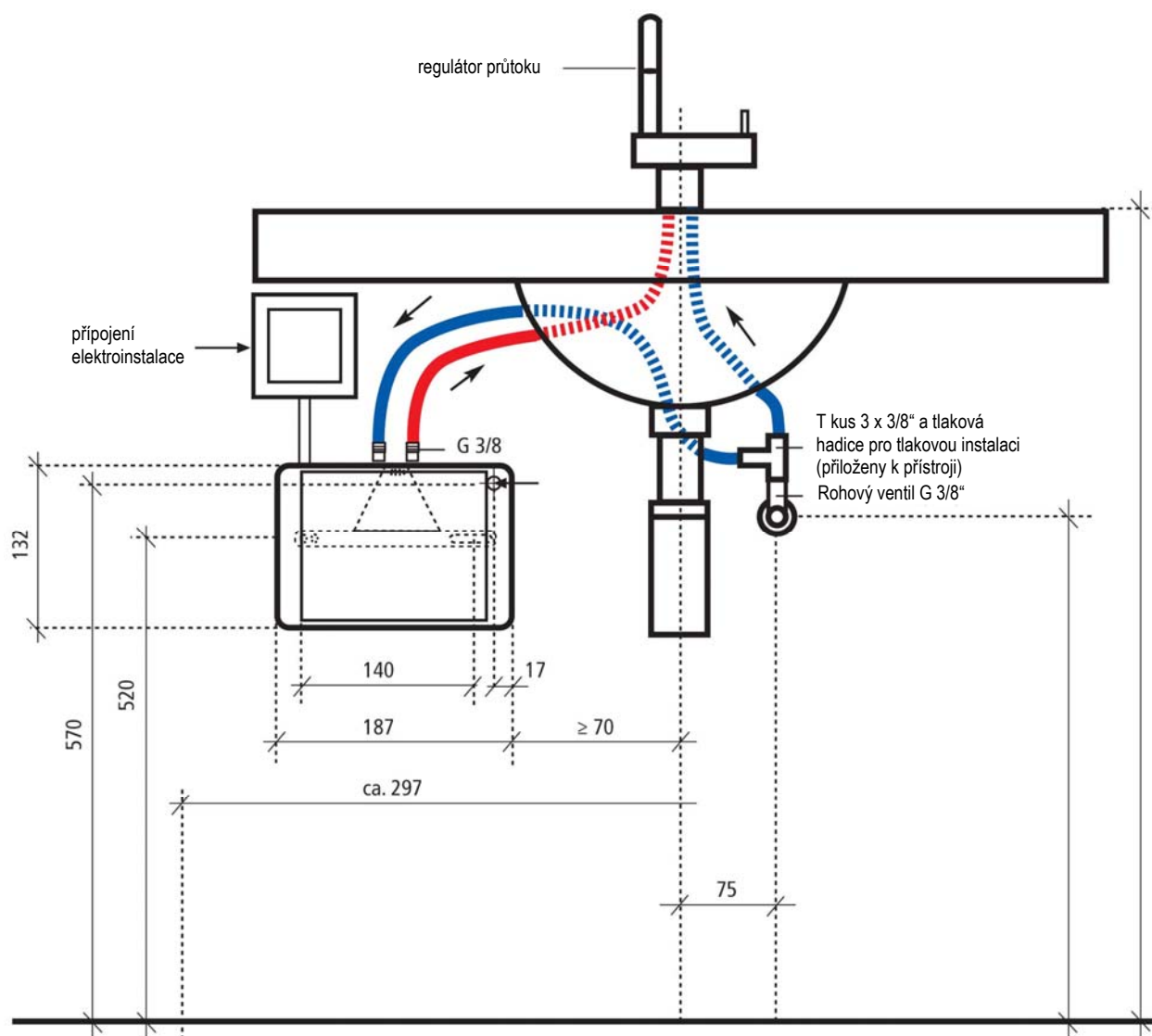
## PRAKTICKÉ:

Součástí balení je připojovací sada. T kus, včetně flexibilní tlakové hadice a regulátoru průtoku



## Nákres instalace

# Kompaktní průtokový ohřivač MDH 3..7



## Příklad instalace s tlakovou armaturou