



...wirtschaftlich warmes Wasser.



Klein-Durchlauferhitzer MH3..7

Gebrauchs- und Montageanleitung

Instant water heater MH3..7

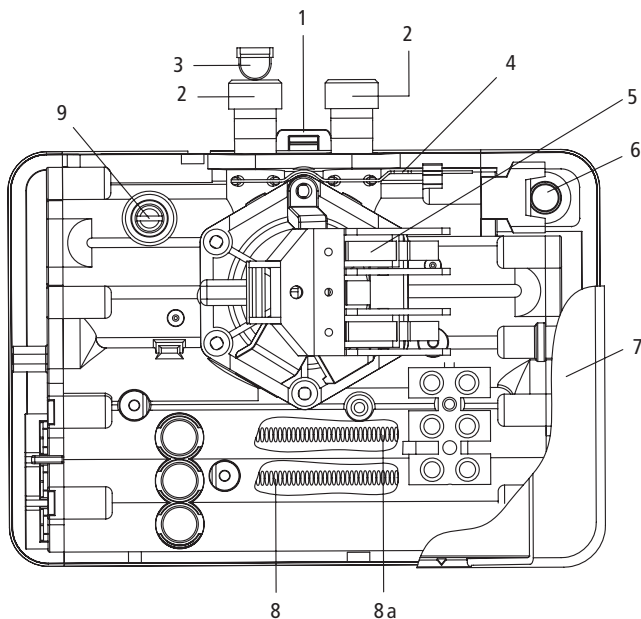
Operating and installation instructions

Prehľad prístroja

Přehled přístroje

Pri objednávke náhradných diel vždy uveďte typ prístroja, menovitý výkon a sériové číslo!

Při objednávání náhradních dílů vždy uvádějte typ přístroje, jmenovitý výkon a sériové číslo!



Poz. / Pol.	Názov	Popis
1	Nástenný držiak	Nástěnný držák
2	Prívodná objímka	Spojka pro připojení vody
3	Sitko filtra	Filtrační sítko
4	Uzemňovacia svorka	Svorka k upevnění uzemnění
5	Mikrospínač	Mikrospínač
6	Prechodová vsuvka	Průchodka
7	Kryt	Kryt
8	Ohrievacia špirála s nosníkom špirály	Topná spirála s držákem
8a	Druhá ohrievacia špirála len pre > 4 kW	Druhá topná spirála (jen u přístrojů s výkonem přes > 4 kW)
9	Nastavovacia skrutka pre nastavenie množstva vody	Seřizovací šroub k nastavení průtoku



Pred inštaláciou a použitím tohto prístroja si prosím dôkladne prečítajte celý návod na použitie!



Před instalací a používáním přístroje si pečlivě přečtěte tento návod k použití!

Obsah

Prehľad prístroja	Strana 41
Obsah	42
Životné prostredie a recyklácia.	42
Bezpečnostné upozornenia	43
Použitie a obsluha	44
Pokyny pre montáž.	45
Montáž a pripojenie vody.	46
Typická montáž pod drez	47
Elektrická prípojka	48
Uvedenie do prevádzky	49
Nastavenie množstva prietoku a teploty vody	49
Odvzdušnenie.	50
Údržba a čistenie	50
Technické údaje	51
Servisné služby zákazníkom	52

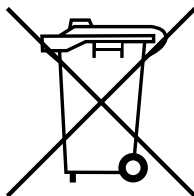
Obsah

Přehled přístroje	Strana 41
Obsah	42
Ekologie a recyklace	42
Bezpečnostní upozornění	43
Použití.	44
Pokyny pro montáž	45
Montáž a připojení k vodě	46
Typická instalace pod dřez.	47
Elektrické připojení.	48
Uvedení do provozu	49
Nastavení průtoku a teploty vody.	49
Odvzdušnění.	50
Údržba a čištění	50
Technické údaje	51
Zákaznický servis	53

Životné prostredie a recyklácia

Váš výrobok bol vyvinutý a zhotovený z veľmi hodnotných materiálov a komponentov, ktoré sú recyklovateľné a opätovne použiteľné. Tento symbol na výrobkoch a/alebo sprievodných dokumentoch znamená, že elektrické a elektronické výrobky sa musia ku koncu svojej životnosti zlikvidovať oddelene od domového odpadu.

Odvzdajte prosím tieto výrobky pre úpravu, spätné získanie surovín a recykláciu do zriadených komunálnych zberných resp. zberných dvorov, ktoré tieto prístroje bezplatne preberú. Správna likvidácia tohto výrobku slúži životnému prostrediu a zabraňuje možným škodlivým účinkom na človeka a životné prostredie, ktoré by mohli vyplývať z neodbornej manipulácie s prístrojom ku koncu životnosti. Presnejšie informácie o najbližšej zbernej resp. recyklačnom dvore sa dozviete u správy Vašej obce. Obchodní zákazníci: Ak chcete zlikvidovať elektrické a elektronické prístroje, skontaktujte sa prosím s Vaším obchodníkom alebo dodávateľom. Tieto majú pre Vás pripravené ďalšie informácie. Tento symbol je platný len v Európskej únii.



Ekologie a recyklace

Výrobek byl vyvinut a vyroben z kvalitních materiálů a komponent, které lze recyklovat a opětovně využít. Tento symbol na výrobcích nebo průvodních dokumentech znamená, že elektrické a elektronické výrobky je nutné na konci životnosti zlikvidovat odděleně od domácího odpadu.

Tyto výrobky laskavě odevzdejte komunální sběrně odpadu, resp. sběrnému dvoru, které zajistí jejich bezplatné zpracování, zpětné získání využitelných surovín a recyklaci. Řádná likvidace tohoto výrobku slouží k ochraně životního prostředí a předchází možným škodlivým účinkům pro člověka a přírodu, jež by mohly vyplývat z nesprávné manipulace s přístroji na konci jejich životnosti. Přesnější informace o nejbližší sběrně odpadu, resp. recyklačním dvoru získáte u správy své obce. Zákazníci obchodů: chcete-li zlikvidovat elektrické a elektronické přístroje, kontaktujte svého prodejce nebo dodávatele. Poskytnou vám další informace. Tento symbol platí jen v Evropské unii.



Montáž, prvé uvedenie do prevádzky a údržbu tohto prístroja smie vykonávať len odborník, ktorý je plne zodpovedný za dodržanie platných noriem a inštalčných predpisov. Nepreberáme žiadne ručenie za škody, vzniknuté nedodržaním tohto návodu!

- Prístroj sa smie používať len po vykonaní správnej inštalácie a len ak je v technicky bezchybnom stave.
- Prístroj je určený výhradne na domáce použitie a podobné účely v uzavretých miestnostiach, kde teplota nepoklesne pod bod mrazu, a smie sa používať len na ohrev vody z vodovodu. Nie je schválený pre prevádzku s predhriatou vodou.
- Prístroj nesmie byť nikdy vystavený mrazu.
- Prístroj musí byť uzemnený.
- Minimálny špecifický odpor vody, uvedený na typovom štítku, sa nesmie podkročiť.
- Maximálny tlak vody, uvedený na typovom štítku, sa nesmie nikdy prekročiť.
- Pred prvým uvedením do prevádzky ako aj po každom vyprázdnení (napr. počas prác na vodovodnej inštalácii, v prípade nebezpečenstva zamrznutia alebo údržby) musí byť prístroj správne odvzdušnený podľa inštrukcií v návode.
- Prístroj sa nesmie nikdy otvárať, pokiaľ predtým nebol k nemu trvale odpojený prívod elektrického prúdu.
- Na prístroji alebo na elektrických a vodovodných potrubiach sa nesmú vykonávať žiadne technické zmeny.
- Je potrebné mať na zreteli, že teploty vody presahujúce cca 43°C sú predovšetkým u detí pociťované ako horúce a môžu spôsobiť pocit popálenia. Majte na pamäti, že po dlhšej dobe prietoku sa aj armatúry veľmi zahrejú a stanú horúcimi.
- V prípade poruchy okamžite vypnite poistky. V prípade netesnosti prístroja uzatvorte okamžite prívodné vedenie studenej vody. Poruchu nechajte odstrániť len zákazníckym servisom alebo autorizovaným odborným servisným strediskom.
- Tento prístroj nie je určený pre používanie osobami (vrátane detí) s obmedzenými fyzickými, sensorickými alebo mentálnymi schopnosťami, prípadne s nedostatkom skúseností a/alebo znalostí, pokiaľ nebudú pod dozorom alebo nedostanú pokyny týkajúce sa používania prístroja osobou, ktorá je zodpovedná za ich bezpečnosť. Deti musia byť pod dozorom, aby sa zaručilo, že sa s prístrojom nebudú hrať.

Montáž, první uvedení do provozu a údržbu tohoto přístroje smějí provádět pouze specializované firmy, které jsou při tom plně zodpovědné za dodržování platných norem a instalačních předpisů. Neručíme za škody, které vzniknou nedodržením tohoto návodu!

- Prístroj použijete pouze po provedení jeho správné instalace a je-li v bezchybném technickém stavu!
- Prístroj je vhodný pouze k domácímu použití nebo k podobným účelům v uzavřených místnostech chráněných před zamrznutím. Smí se používat jen k ohřevu vody z vodovodu. Není schválen pro provoz s předehřátou vodou.
- Prístroj nesmí být nikdy vystaven mrazu.
- Prístroj musí být uzemněn.
- Špecifický odpor vody nesmí klesnout pod minimální hodnotu uvedenou na typovém štítku.
- Tlak vody nesmí nikdy překročit maximální hodnotu uvedenou na typovém štítku.
- Před prvním uvedením do provozu i po každém vyprázdnění (např. v důsledku prací na vodovodní instalaci, v případě nebezpečí zamrznutí nebo při provádění údržby) je třeba přístroj řádně odvzdušnit dle pokynů uvedených v návodu.
- Prístroj nikdy neotevírejte, aniž byste předtím trvale přerušili prívod elektrického proudu do přístroje.
- Na přístroji, vedeních elektrického proudu či vody neprovádějte technické změny.
- Dbejte na to, že zejména děti mohou vodu o teplotě přes cca 43°C vnímat jako horkou, což může vyvolat pocit popálení. Pamatujte na to, že po delším průtoku se odpovídajícím způsobem zahřívají také armatury.
- V případě poruchy ihned vypněte pojistky. Při netěsnostech na přístroji okamžitě uzavřete prívod studené vody. Poruchy nechávejte odstranit pouze zákaznickým servisem výrobce nebo autorizovanou specializovanou firmou.
- Tento přístroj není určen k použití osobami (včetně dětí) s omezenými fyzickými, smyslovými nebo duševními schopnostmi nebo osobami s nedostatkem zkušeností a/nebo vědomostí, leda že by na ně dohlížela osoba odpovědná za jejich bezpečnost nebo by od ní obdržely pokyny, jak přístroj používat. Děti by měly být pod doзором, aby se zajistilo, že si s přístrojem nebudou hrát.

Tento malý prietokový ohrievač je určený k poskytova-
niu ekonomicky úspornému ohrievaniu vody pre jedno
odberné miesto napr. pri umývaní rúk, alebo v kuchyni
pod drezom. Tento prístroj sa musí montovať spolu so
špeciálnou armatúrou, pretože prístroj je beztlakový.

Otvorením ventilu teplej vody odbernej armatúry sa
prietokový ohrievač vody automaticky zapína a ohrieva
vodu počas prietoku prístrojom. K spotrebe elektrickej
energie dochádza iba počas tohto procesu. Zvýšenie
teploty pri tom závisí od objemového množstva
pretekajúcej vody (pozri diagram, obrázok 1).

Preto:

- Na dosiahnutie vyššej teploty: mierne privrite ventil teplej vody
- Na dosiahnutie nižšej teploty: primiešajte studenú vodu

Výstupnú teplotu môžu ovplyvňovať rozdiely teplôt na
prívode a kolísanie tlaku. V zime sa niekedy požadovaná
výstupná teplota môže v dôsledku nižšej prívodnej teploty
vody dosiahnuť iba pri znížení objemového množstva
pretekajúcej vody.

Pri príliš nízkom objemovom množstve pretekajúcej
vody, príliš nízkom dynamickom tlaku alebo pri uzavretí
odberového kohútika teplej vody sa prístroj automaticky
vypína.

Pre optimálnu dodávku teplej vody bezpodmienečne
používajte pribalený špeciálny prúdový rozstrekováč vody
(perlátor). Tento je vhodný pre bežné štandardné puzdra
sanitárnych armatúr M22 / 24.

Prútokový ohrievač vody slouží k ekonomickému
ohřevu vody, který je dostačující pro jednu armaturu, k
umyvadlu nebo kuchyňskému dřezu. Toto zařízení musí
být instalováno se speciální armaturou pro otevřenou
instalaci, aby se zabránilo přetlaku.

Prútokový ohřevač se automaticky zapíná při otevření
ventilu teplé vody na armatuře a ohřívá vodu protékající
přístrojem. Elektrický proud přístroj spotřebovává jen
během této doby. Zvyšování teploty přitok závisí na
průtočném množství (viz graf na obrázku 1).

Proto platí:

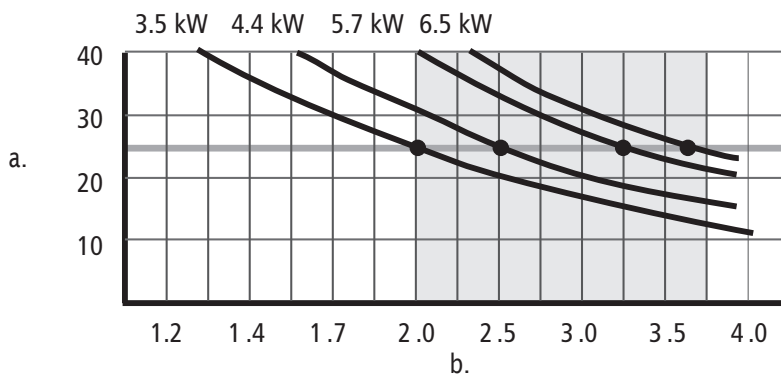
- požadujete-li vyšší teplotu, citlivě přivřete ventil teplé vody;
- požadujete-li nižší teplotu, přimíchejte studenou vodu.

Výstupní teplotu vody mohou ovlivňovat výkyvy vstupní
teploty vody a jejího tlaku. V zimě může být kvůli nízké
vstupní teplotě dosažení požadované výstupní teploty
možné pouze při snížení průtočného množství.

V případě příliš malého průtočného množství, příliš
nízkého hydraulického tlaku nebo při zavření ventilu teplé
vody se přístroj automaticky vypne.

Chcete-li dosáhnout optimální úpravy vody,
bezpodmienečně použijte speciální regulátor proudu vody
dodávaný jako součást balení. Hodí se do standardní
objímky M22 / 24 sanitární armatury.

1



a. Zvýšenie teploty $t_1 - t_2$ v ° Kelvina
b. Prietok teplej vody l/min

a. Zvýšení teploty $t_1 - t_2$ v Kelvinech
b. průtok teplé vody (l/min.)



Pokyny pre montáž

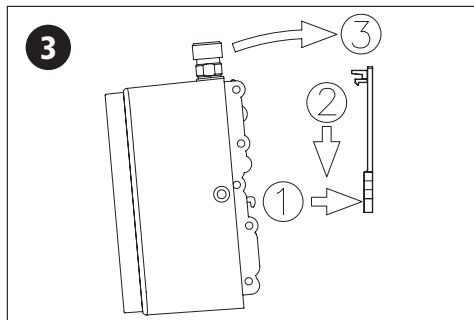
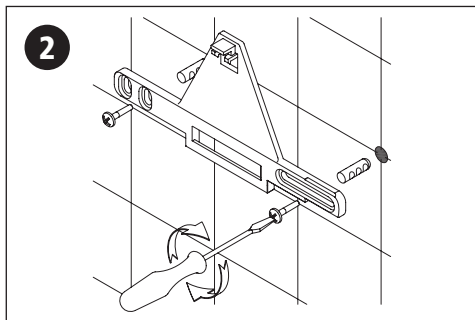
Tento prístroj sa zapája priamo na prípoje k batérii vývodmi nahor a v nezamrzajúcich priestoroch. Bezchybnú funkciu zaručujeme iba pri použití armatúr a príslušenstva fy CLAGE. Pri inštalácii dodržiavajte:

- Zákonné predpisy podľa príslušnej krajiny užívania a ustanovenia miestneho elektrorozvodného a vodárenského podniku
- Technické údaje a údaje uvedené na typovom štítku
- Nenechávajte v obale žiadne časti príslušenstva
- Pre účely údržby musí byť prietokový ohrievač nainštalovaný v ľahko dostupnom mieste. Musí byť nainštalovaný samostatný uzavierací ventil.
- Pred pripojením dobre prepláchnite vodovodné potrubia
- Optimálnu prevádzku zaručuje tlak tečúcej vody medzi 0,2–0,4 MPa (2–4 bar).
Tlak siete nesmie presiahnuť 1MPa (10bar).

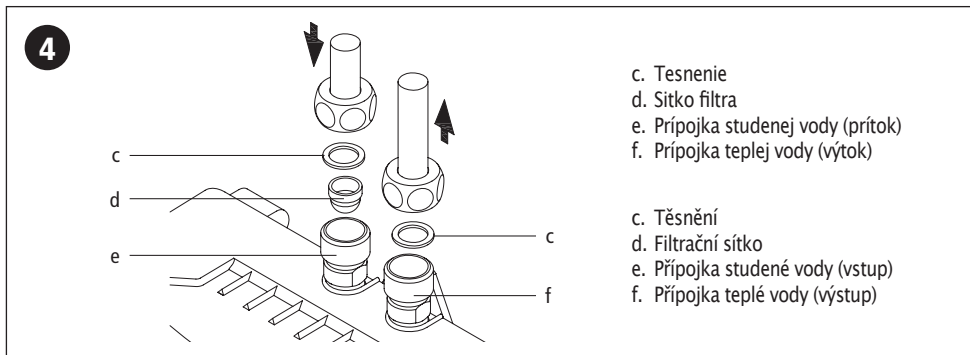
Pokyny pro montáž

Ohřívač je instalován přímo na potrubí vedoucí k armatuře pro otevřenou instalaci v místnosti, kde teplota nepoklesne pod bod mrazu. Bezvadnou funkčnost zaručujeme jen při používání armatur a příslušenství CLAGE. Při instalaci dbejte na následující:

- dodržujte zákonné předpisy příslušné země a ustanovení místních dodavatelů elektřiny a vody;
- dodržujte technické údaje a údaje uvedené na typovém štítku;
- v balení neopnechávejte žádné součásti příslušenství;
- průtokový ohřívač musí být snadno přístupný za účelem údržby. Musí být nainstalován samostatný uzavírací ventil;
- před připojením vodovodní potrubí dobře propláchněte;
- optimální provoz je zaručen při hydraulickém tlaku vody v rozsahu 0,2–0,4 MPa (2–4 bary).
Tlak v síti nesmí překročit 1MPa (10 barů).

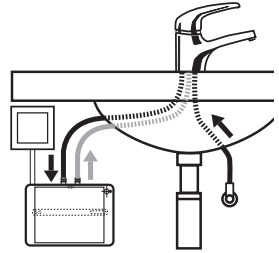


- Pripojte nástenný držiak pomocou skrutiek a hmoždinek (obr. 2).
- Nasuňte prístroj na nástenný držiak a nechajte ho zaskočiť (obr. 3).
- Namontujte prístroj pod umývadlo do vertikálnej polohy tak, aby vývody smerovali nahor a dali sa priamo pripojiť na špeciálnu armatúru.
- Pripojenie armatúry podľa nákresu – studená voda vstup (modrá) a teplá voda výstup (červená) sú farebne označené na štítku. Podľa farebného označenia pripojte studenú a teplú vodu k prístroju. V prípade akéhokoľvek mechanického porušenia armatúry prístroj nepripájajte.
- Po inštalácii skontrolujte tesnosť všetkých spojov.
- **Aby ste dosiahli optimálny vodný prúd pri hospodárnom objemovom množstve pretekajúcej vody, bezpodmienečne použite pre výtok armatúry pribalenú sadu prúdového rozstrekača vody (perlátor). Sada je vhodná pre puzdra so závitom M22 a M24, ktoré sú bežne dostupné na trhu.**
- Na demontáž prístroja zatlačte pomocou plochého skrutkovača výstupok nástenného držiaka smerom hore a prístroj z nástenného držiaka opatrne snímte smerom hore.
- Pripevňte nástenný držiak pomocí šroubů a hmoždinek (obr. 2).
- Nasadte přístroj na nástenný držák a zacvakněte jej (obr. 3).
- Zařízení instalujte pod umyvadlo, přičemž vodovodní přípojky budou směřovat svisle nahoru pro přímé připojení ke speciální armatuře pro otevřenou instalaci.
- Pripojení potrubí: Přívod studené vody (modrý) a odtok horké vody (červený) je označen barevně na informačním výrobním štítku. Pripojte barevně označené potrubí armatury k příslušnému přívodu a odtoku vody. Zabraňte, aby došlo k mechanickému tlaku na zařízení, např. vodním potrubím apod.
- Po instalaci zkontrolujte těsnost všech spojů.
- **Chcete-li získat optimální proud vody při co nejmenším průtočném množství, na výstupu armatury bezpodmienečně použijte přiloženou vložku s regulátorem proudu. Vložka se hodí do běžných objímek se závitom M22 a M24.**
- Chcete-li přístroj odmontovat, vytlačte jazýček nástenného držáku plochým šroubovákem směrem nahoru a přístroj z držáku opatrně vyždvihněte.

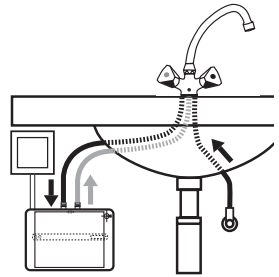




M../ENM



M../SNM



5

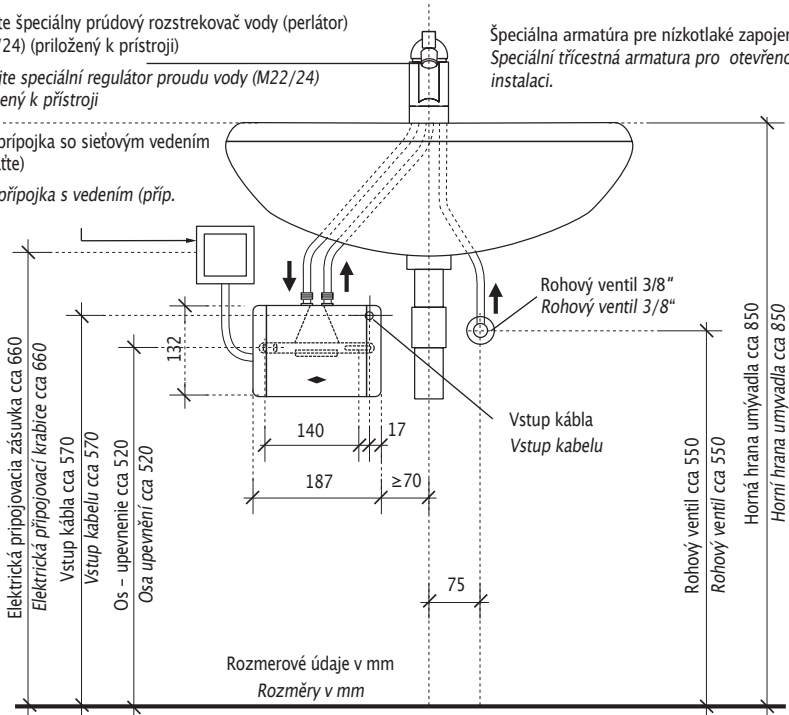
Použite špeciálny prúdový rozstrekovač vody (perlátor) (M22/24) (priložený k prístroji)

Použite špeciálny regulátor proudu vody (M22/24) (priložený k prístroji)

Špeciálna armatúra pre nízkotlaké zapojenie. Špeciální trícetná armatura pro otevřenou instalaci.

Elektrická prípojka so sieťovým vedením (popr. skráťte)

Elektrická přípojka s vedením (příp. zkrátte)



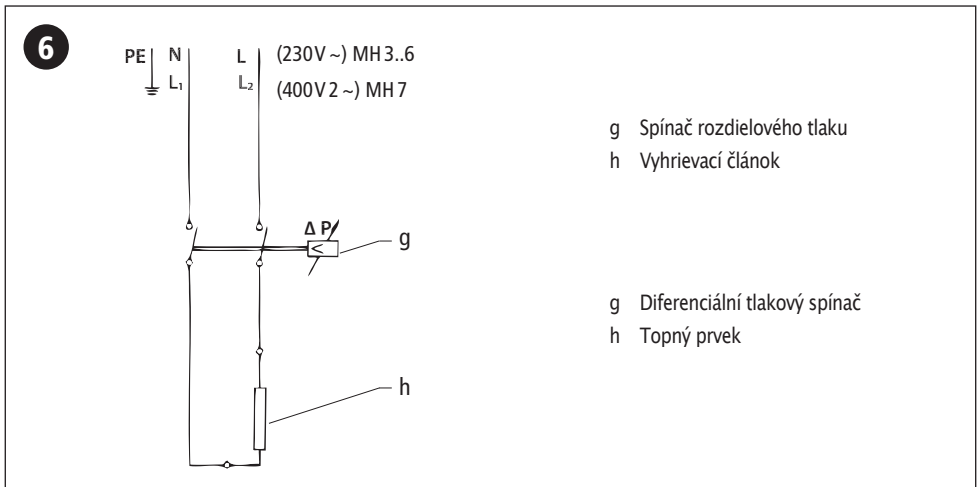
Rozmerové údaje v mm
Rozměry v mm

Pred elektrickým pripojením naplňte prístroj vodou niekoľkonásobným otvorením a zatvorením ventilu teplej vody na armatúre a úplne ho odvodušnite. V opačnom prípade sa môže poškodiť vyhrievací článok!

- Pred elektrickým pripojením uveďte prívodný kábel prístroja do beznapäťového stavu.
- Inštalácia musí spĺňať platné predpisy IEC, národné predpisy a osobitné predpisy miestneho elektrorozvodného podniku.
- Prívodné sieťové vedenie musí byť riešené pevným prívodom cez pripojovaciu zásuvku prístroja, podľa elektrickej schémy zapojenia (pozri obrázok 6). Musí sa pripojiť ochranný vodič.
- Na strane inštalácie musí byť k dispozícii všepólový prerušovač obvodu s otvorením kontaktov ≥ 3 mm pre každý pól (napr. cez poistky).
- Prierez prívodného kábla musí byť dimenzovaný podľa výkonu.
- Pre zabezpečenie prístroja je potrebné namontovať poistkový ochranný prvok pre ochranu vedenia s vypínacím prúdom prispôbeným menovitému prúdu prístroja.
- Typ MH3 (3,5 kW) sa z výrobného závodu dodáva so sieťovým vedením a zástrčkou s ochranným kontaktom. Zabezpečte, aby prívodný kábel k zásuvke s ochranným kontaktom bol dostatočne dimenzovaný a zásuvka bola pripojená na ochranný vodič. Zásuvka musí byť voľne prístupná. Aby sa zabránilo nebezpečenstvám, musí poškodený pripojovací kábel vymeniť zákaznícky servis alebo remeselník s elektrotechnickou kvalifikáciou.

Před elektrickým připojením naplňte přístroj vodou několiknásobným otevřením a zavřením ventilu teplej vody na armatuře a zcela je odvodušnete. Nestane-li se tak, může dojít k poškození topného prvku!

- Před elektrickým připojením odpojte prívod elektrického proudu do přívodu k přístroji.
- Instalace musí splňovat platné předpisy IEC, národní předpisy a zejména předpisy místního dodavatele elektrického proudu.
- Připojné vedení musí být pevně připojeno pomocí připojovací krabice v souladu se schématem průběhu proudu (viz obrázek 6). Musí být připojen ochranný vodič.
- Na straně instalace musí být zřízeno všepólové odpojovací zařízení se šířkou rozevření kontaktů nejméně 3 mm na pól (např. prostřednictvím pojistek).
- Průřez přívodu musí být dimenzován dle výkonu přístroje.
- Za účelem zajištění přístroje musí být namontován pojistný prvek na ochranu vedení s vypínacím proudem přizpůsobeným jmenovitému proudu přístroje.
- Typ MH3 (3,5 kW) se z výroby dodává se síťovým vedením a se zástrčkou s ochranným kontaktem. Zajistěte, aby byl prívod k zásuvce s ochranným kontaktem dostatečně dimenzován a zásuvka byla připojena k ochrannému vodiči. Zásuvka musí být volně přístupná. Je-li přípojný kabel poškozený, musí jej zákaznický servis výrobce nebo specializovaná elektrikářská firma vyměnit, a předejít tak vzniku nebezpečí.



Uvedenie do prevádzky

Elektrický prúd zatiaľ ešte nezapínajte!

1. Otvorte kohútik teplej vody na armatúre a počkajte, kým nebude vytekať voda úplne bez vzduchových bublín.
2. Až teraz zapnite poistku. Tečie teplá voda.
3. Používateľovi vysvetlite funkciu prietokového ohrievača a oboznámte ho s jeho používaním. Odovzdajte tento návod na uschovanie užívateľovi.

Uvedení do provozu



Zatím nezapínejte proud!

1. Otevřete kohoutek teplé vody na armatuře, dokud z ní nebude vytékat voda bez bublin.
2. Teprve nyní zapnete pojistky. Začne téct teplá voda.
3. Uživatelé vysvětlíte funkci přístroje a seznámte jej s jeho používáním. Tento návod předejte uživateli, jenž by si ho měl uschovat.

Nastavenie prietoku a teploty

Maximálne dosiahnuteľná teplota a maximálne množstvo pretekajúcej vody sú priamo závislé od miestnych pomerov. Aby bola pri nízkej vstupnej teplote dosiahnutá ešte komfortná výstupná teplota resp. pri vysokej vstupnej teplote veľké množstvo pretekajúcej vody, je možné previesť nastavenie prietoku nastavovacou skrutkou. Smer otáčania je vyobrazený na obrázku 7.



Pozor! Nastavovacia skrutka nesmie vypadnúť zo zárezu, inak hrozí vytekanie vody.

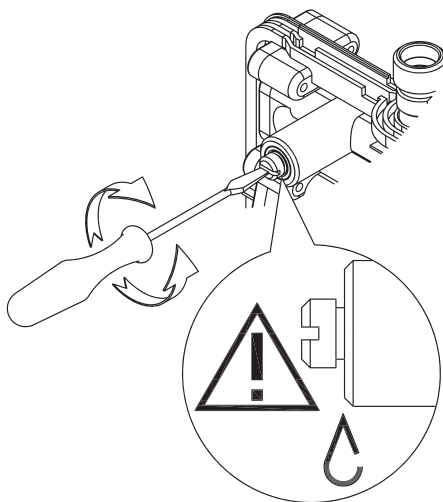
Nastavení průtoku a teploty vody

Maximální dosažitelná teplota a maximální průtokové množství závisí na místních poměrech. Aby bylo možné dosáhnout komfortní výstupní teploty i při nízké vstupní teplotě vody, resp. velkého průtokového množství při vysoké vstupní teplotě vody, je možné průtok nastavit pomocí seřizovacího šroubu. Směr otáčení je znázorněn na obrázku 7.

Pozor! Seřizovací šroub nevyšroubovávejte za vybrání po obvodu, jinak by z něj začala vytékat voda.

7

Smer	Množstvo pretekajúcej vody	Zvýšenie teploty
Směr	Průtokové množství	Zvýšení teploty
	—	+
	+	—



Odvzdušnenie

Na zabránenie poškodenia vyhrievacieho článku musí byť prístroj pred prvým uvedením do prevádzky odvzdušnený.

Po každom vyprázdnení (napr. po práci na vodovodnej inštalácii, v prípade nebezpečenstva zamrznutia alebo po opravách prístroja) musí byť prístroj pred opätovným uvedením do prevádzky znova odvzdušnený.

1. Vypnite poistkami prívod elektrického prúdu.
2. Potom príslušný odberový kohútik teplej vody niekoľkokrát otvorte a zatvorte, až kým z potrubia neprestane vychádzať vzduch a prietokový ohrievač vody nie je odvzdušnený.
3. Až potom znova pripojte prívod elektrického prúdu k prietokovému ohrievaču.

Odvzdušnění

Chcete-li předejít poškození topného prvku, je třeba přístroj před prvním uvedením do provozu odvzdušnit.

Po každém vyprázdnění (např. po práci na vodovodní instalaci, v případě nebezpečí zamrznutí nebo po opravách přístroje) je třeba přístroj před opětovným uvedením do provozu nově odvzdušnit.

1. Vypnutím pojistek odpojte prívod elektrického proudu.
2. Poté několikrát otevřete a zavřete příslušný ventil teplé vody, dokud z vedení nebude vycházet žádný vzduch a průtokový ohřivač nebude zbaven vzduchu.
3. Až poté znovu zapnete prívod proudu do průtokového ohřivače.


Údržba a čistenie

- Prístroj a armatúru utierajte iba vlhkou handrou. Nepoužívajte žiadne abrazívne čistiace prostriedky alebo čistiace prostriedky obsahujúce rozpúšťadlá.
- Prúdový rozstrekovač vody (perlátor) pravidelne čistite a vymieňajte. Nastavovací šrób prietoku zabraňuje vzrastu tlaku v prístroji pri spustení prístroja a nemal by byť nikdy uzavretý. Možné usadeniny musia byť vždy pre bezchybnú prevádzku odstránené.
- Funkciu môže ovplyvniť aj znečistenie a tvorba vodného kameňa vo vodovodnom potrubí. Symptómom sú napr. menší prietok alebo šumy. Nechajte v tomto prípade prístroj prekontrolovať odborníkom a v prípade potreby vyčistite sitko filtra v prítoku vody.

Údržba a čištění

- Prístroj a armaturu jen otírejte vlhkým hadrem. Nepoužívejte drhnoucí čisticí prostředky nebo rozpouštědla.
- Regulátor proudu vody pravidelně čistěte a vyměňujte. Otevřená instalace zabraňuje nárůstu tlaku ohřivače vody a za žádných okolností by neměla být uzavřena. Nánosy vodního kamene je nutné pravidelně odstraňovat.
- Funkčnost je ovlivňována také znečištěním a zvápenatěním vodních cest. Jejich známkou je například snížení průtoku nebo hlučnost. V takovém případě nechejte přístroj zkontrolovat odborníkem, případně vyčistit filtrační sítko na přívodu vody.

Technické údaje
Technické údaje

Typ		MH 3	MH 4	MH 6	MH 7	Typ
Menovitý objem	l	0.2				Jmenovitý obsah
Přípustný převádzkový pretlak	MPa (bar)	0 (otvorený výstup) 0 (pouze modely s otevřenou instalací)				Přípustný provozní přetlak
Ohrievací systém		Neizolovaný odpor / Neizolovaný odpor				Systém ohřevu
Rozsah použitia: Požadovaný odpor vody		$\geq 800 \Omega \text{cm}$ pri / při 15 °C				Oblast použítí: potřebný odpor vody
Menovité napätie		1/N/PE ~ 230 V			2/PE~ 400V	Jmenovité napětí
Menovitý výkon pri 230/400 V	kW	3.5	4.4	5.7	6.5	Jmenovitý výkon při 230/400 V
Menovitý prúd	A	15	19	25	16	Jmenovitý proud
Min. potrebný prierez vodiča	mm ²	1.5	2.5			Min. potřebný průřez vodičů
Výkon – prietok teplej vody pri $\Delta t = 25 \text{ K}$	l/min	2.0	2.5	3.3	3.7	Teplovodní výkon při $\Delta t = 25 \text{ K}$
Min. množstvo vody potrebnej na prevádzku	l/min	1.2	1.4	1.7	2.0	Vypínací průtok vody
Hmotnosť náplne (cca)		1,3 kg				Hmotnost v naplněném stavu (cca)
Rozmery (V×Š×H)		13.2 × 18.7 × 8.0 cm				Rozměry (V×Š×H)
Trieda ochrany podľa VDE		1				Třída ochrany dle VDE
Druh krytia		IP 24 				Krytí
Označenia skúšok		Pozri typový štítok / viz typový štítek				Zkušební znak

Servisné služby zákazníkom

Tabuľka Vám pomôže pri hľadaní príčiny prípadnej poruchy a jej odstraňovaní. Ak by prietokový ohrievač ani potom nepracoval správne, obráťte sa, prosím, na:

KAMA – Škvarka Kamil

Mjr. Archipova 180 – Vyšný Kubín

SK-026 01 Dolný Kubín

Tel./Fax.: +421(0)43 586 44 14

kama@kama.sk

www.kama.sk

Ak dôjde k poruche, zašlite prosím prístroj so sprievodným listom a dokladom o nákupe na preskúšanie resp. opravu.

Problém	Možná príčina	Odstránenie
Netečie voda	Zablokovaný prívod vody	Otvorte kohútik hlavného prívodu vody a rohový ventil
Tečie menšie množstvo vody ako sa očakáva	Chýba prúdový rozstrekovač vody (perlátor)	Namontujte špeciálny prúdový rozstrekovač vody (perlátor)
	Tlak vody je príliš nízky	Skontrolujte tlak tečúcej vody
	Znečistenia	Odstráňte nečistoty zo sitka filtra, v rohovom ventilu / z armatúry / Skontrolujte technické údaje
Prístroj sa zapína a vypína	Kolíbanie tlaku vody, príliš nízky prietok	Odstráňte znečistenia / zvýšte tlak vody, zatvorte iné odberové miesta vody, mierne priškrtnite rohový ventil
Počujete, že prístroj zapol, voda je však studená	Elektrická prípojka nie je v poriadku	Skontrolujte elektrickú prípojku
	Žiadne napätie	Skontrolujte poistky v hlavnej rozvodnej skryni
	Ohrievacia špirála je chybná	Vymeňte ohrievaciu špirálu (prostredníctvom odborníka)
	Nie je pripojená druhá fáza	Skontrolujte elektrickú prípojku 400 V 2~ (iba pri MH 7)
Prístroj počutelné nezapína a voda zostane studená	Zamenené vodovodné prípoje	Skontrolujte správnosť inštalácie
	Tlak tečúcej vody je príliš nízky	Skontrolujte nastavenie množstva prietoku (pozri obr. 7), menej priškrtnite rohový ventil, namontujte CLAGE–prúdový rozstrekovač vody (perlátor), skontrolujte tlak vody
	Znečistenia	Odstráňte znečistenia na prítoku alebo výtok
Kolísanie teploty teplej vody	Kolíbanie tlaku vody	Stabilizujte tlak tečúcej vody
	Kolíbanie napájacieho napätia	Skontrolujte napätie
Príliš nízka teplota teplej vody	Príliš vysoký prietok alebo príliš nízka vstupná teplota	Vykonajte nastavenie množstva prietoku vody
	Príliš nízky príkon	Porovnajte namerané hodnoty teploty a prietoku s technickými údajmi / skontrolujte napätie

Zákaznický servis

Tabulka vám pomůže nalézt příčinu případné poruchy a odstranit ji. Pokud by přístroj nadále nefungoval, laskavě se obraťte na:

CLAGE Sobotka

Tel.: 596 550 207

Zálesí 1118

Fax: 596 513 476

CZ - 73571 Dětmorovice

E-mail: info@clagesobotka.cz

Internet: www.clagesobotka.cz

Dojde-li k závadě, odešlete přístroj ke kontrole, resp. k opravě společně se záručním listem, průvodním dopisem a dokladem o zakoupení.

Problém	Možná příčina	Náprava
Neteče voda	Zavřený přívod vody	Otevřete hlavní uzávěr vody a rohový ventil
Teče méně vody, než byste očekávali	Chybí regulátor proudu	Namontujte speciální regulátor proudu
	Příliš nízký tlak vody	Zkontrolujte hydraulický tlak vody
	Nečistoty	Odstraňte nečistoty z filtračního sítka, rohového ventilu či armatury / zkontrolujte technické údaje
Přístroj se zapíná a vypíná	Kolíká tlak vody, příliš malý průtok	Odstraňte nečistoty / zvyšte tlak vody, zavřete jiná odběrná místa, méně přiškrťte rohový ventil
Voda zůstává studená, ačkoli se přístroj slyšitelně spíná	Elektrické připojení není v pořádku	Zkontrolujte připojení elektriny
	Vypnutá teplotní pojistka	Závadu odstraňte, zkontrolujte ohřivač a opět zapněte teplotní resetovací pojistku
	Vadná topná spirála	Vyměňte topnou spirálu (odborník)
	Není připojena druhá fáze	Zkontrolujte elektrické připojení 400 V 2~ (jen u MH 7)
Přístroj slyšitelně nespíná a voda zůstává studená	Zaměněné přípojky vody	Zkontrolujte instalaci
	Příliš nízký hydraulický tlak vody	Zkontrolujte nastavené množství vody (viz obr. 7), méně přiškrťte rohový ventil, použijte regulátor proudu vody CLAGE, zkontrolujte tlak vody
	Nečistoty	Odstraňte nečistoty na vstupu nebo na výstupu
Teplota vody kolísá	Kolíká tlak vody	Stabilizujte hydraulický tlak vody
	Kolíká elektrické napětí	Zkontrolujte napětí
Příliš nízká teplota teplé vody	Příliš vysoký průtok nebo příliš nízká vstupní teplota vody	Oprave nastavený průtok vody
	Příliš nízký příkon	Porovnejte naměřenou teplotu a průtok s technickými údaji / zkontrolujte napětí

CLAGE GmbH

Pirolweg 1–5
21337 Lüneburg
Deutschland

Telefon: 04131 · 8901-0

Telefax: 04131 · 83 200

E-Mail: service@clage.de

Internet: www.clage.de



... the innovative hot water solution.

CLAGE GmbH

P.O. Box 1680
21306 Lüneburg
Germany

Fon: +49 (0) 4131 · 8901-38

Fax: +49 (0) 4131 · 83 200

E-Mail: service@clage.de

Internet: www.clage.com



4 010436 140016

Änderungen vorbehalten. These instructions are subject to alteration notice. Sous réserve des modifications. Technische wijzigingen en onjuistheden voorbehouden. Zmiany zastrzezone. Pidätämme oikeuden muutoksiin. Podleha změny. Technické změny jsou vyhrazeny. Forbehold av endringer. Vi reserverar oss för ev. ändringar. 9120-14001 12.09 GP-Bar 20