

Kompaktní průtokový ohřivač M3 AUM6



Malý průtokový ohřivač v horní montáži pro jedno odběrové místo v kompletu s bezdotykovou armaturou AUM6. Dosahovaná teplota v rozmezí 35-50°C. Voda přitékající do armatury je bezprostředně ohřívána při průtoku tak, že nedochází ke ztrátám tepla v potrubí. Odběratel spotřebovává takové množství teplé vody, jaké právě potřebuje. Ohřivač je možno bez problémů instalovat na ½" vodovodní přípoj. Nastavení teploty se provádí seřízením průtoku vody v ohřivači.

POPIS

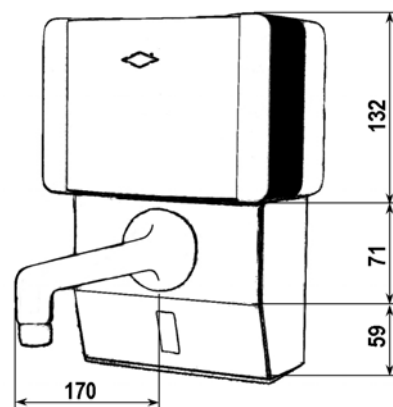
- malý průtokový ohřivač se speciální senzorovou armaturou (otevřená instalace nad stůl)
- velmi efektivní a hospodárny systém ohřevu
- okamžitě teplá voda bez přehřevu a ztrát
- délka přívodního vodiče je přibližně 70 cm, s ukončením standardní zástrčkou

POUŽITÍ





- Umyvadla v šatnách, sanitárních zařízeních na úřadech, v obchodech, restauračních a zdravotnických prostorách
- Hygienické prostory ve školních zařízeních
- Toalety v kancelářích, restauracích, hotelích a zdravotnických zařízeních



ROZMĚRY (mm)



TECHNICKÁ DATA

TYP	M3/AUM6
Obsah	0,2 l
Instalace	Otevřená
Systém ohřevu	Odporový drát
Použití, (požadovaný) specifický odpor vody	≥ 800 Ω cm při 15°C
Jmenovitý výkon při 1/N/PE 230 V~	3,5 kW
Jmenovitý proud	15 A
Výkon teplé vody při zvýšení Δt = 25°C (z 15°C na 40°C) v l/min	2,0
Teplotní rozmezí při sníženém průtoku	Max. 50°C
Nejnižší tlak při zapnutí	0,05 MPa
Optimální provozní tlak vody	0,3 MPa
Vypínací průtok l/min	1,6/1,2
Váha přístroje včetně náplně	1,2 kg
Typ ochrany, bezpečnostní značky	I / IP25    

TECHNICKÁ DATA AUM6

- Napájecí napětí 230V/50Hz
- Odběr 6VA
- Nastavitelný dosah 0-400 mm
- Nastavení výrobce 200 mm
- Čas doběhu 0-4 sec
- Nastavení výrobce 1 sec

Individuální seřízení lze provést pomocí dálkového ovladače.